



**DANSK
MONTAGE-
VEJLEDNING
MED
MONTAGEKIT**



Tillykke med din nye Lacuna dør

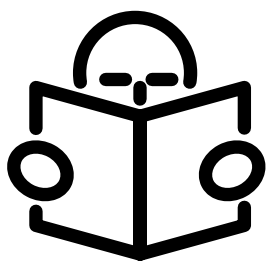
Vore produkter er fremstillet til at holde i 50 år eller mere. Med moderne teknikker og de bedste råvarer er en dør fra Lacuna din garanti for et smukt design, høj kvalitet og lang holdbarhed.

Lacuna's garantiordning sikrer dig mod fabrikations- og materialefejl i hele garantiperioden – og som noget nyt i branchen også en garanti mod råd og svamp.

Vi henviser til Lacuna's gældende garantiordning, der kan hentes på vor hjemmeside.

Dokumentation

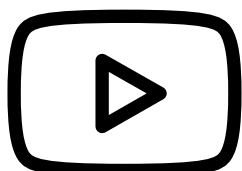
For at gøre garantien gældende, afleveres denne montagevejledning til slutbruger efter endt montage.



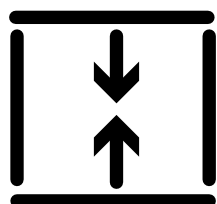
Læs følgende før udpakning og montage, for at undgå skader og fejlmontage. Ellers er det på eget ansvar og **garantien bortfalder**.



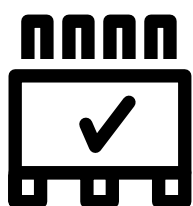
Alle dele og emballager er **gennemfotograferet** fra fabrikken.



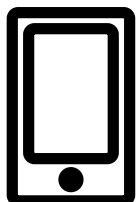
Se vores **montagefilm** på lacuna.dk



Start om muligt med at udpakke karmen og med at samle og montere denne.

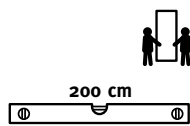


Om muligt lad dørene stå på pallen indtil de kan monteres i den (næsten) færdigmonterede karm.



Har du spørgsmål til samlevejledningen
Kontakt din lokale forhandler!

Værktøj/mandskab og materialer for montage



2 mand til montage

Waterpas



Målebånd



Evt. sugekop til glas



Boremaskine



Skruemaskine

Montagekit medfølger (se løsblad)

Indholdsfortegnelse

Samling af karm	7
Montage af karm	8-12
Montage af rammer	13-16
Færdigmontage af karm	17
Montage af dørholder	18
Montage af beskytter ved greb	19
Justering	20-21
Evt. montage af dørbremse	22
Betjening	23
Stykliste	24

Beskrivelser

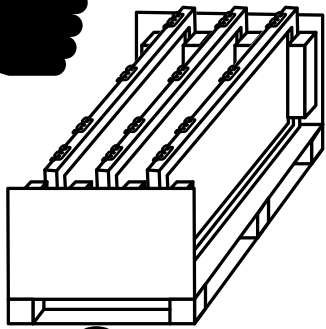
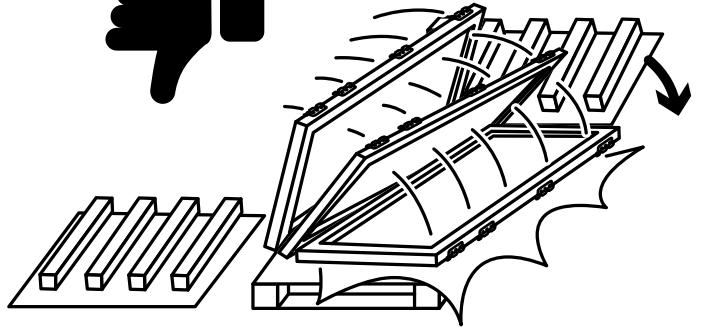
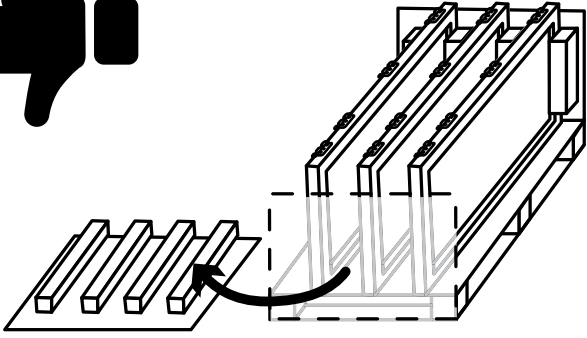
S1 Komponent betegnelse

K1 Komponent betegnelse kit

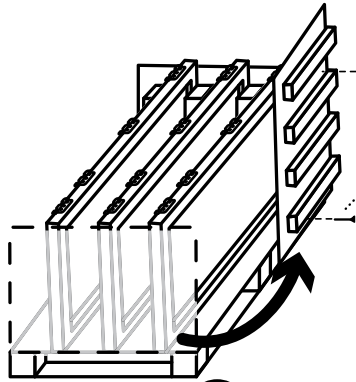
B Montage rækkefølge 1- 38

 Set indvendigt fra

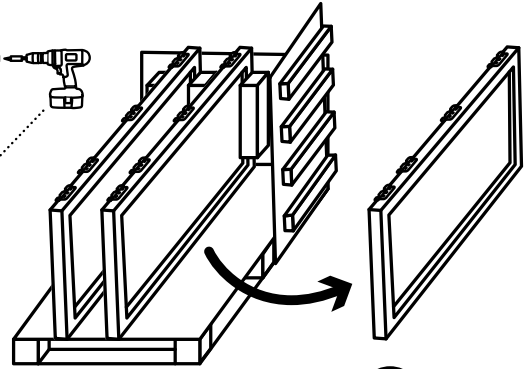
 Set udvendigt fra



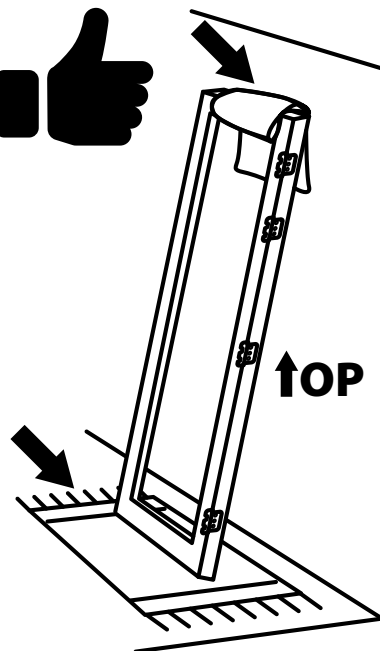
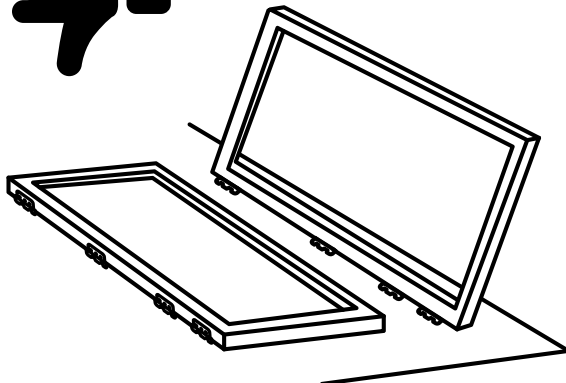
1



2



3



Montagevejledning til semi-selvbærende Facade- foldedøre og foldevinduer med integreret køreskinne

Af justeringshensyn er det vigtigt at der er plads til opklodsning/opretning af karmen hele vejen rundt. Der bør derfor være 12 mm afstand mellem karm og bygning. De 12 mm afstand rundt om karmen er vejledende; hul målet kan være skævt således at de 12 mm ikke er nok. Vigtigt er det at karmen monteres nøjagtigt lodret og vandret NB! husk krydsmål.

Bemærk at belastningen af hver hjulvogn kan være på mellem 80 og 200 kg afhængig af dørenes størrelse. Når dørene er foldet sammen kan der være en belastning mellem 75 og 500 kg, på kun én meter skinne uden at denne må nedbøje. Derfor er en nøjagtig, sikker og stabil montage af karmen, afgørende for et perfekt resultat.

Facadefoldedøre fra Lacuna kan eventuelt efterjusteres i bredden med de medsendte 1 mm justeringsplader, bag alle hængsler er der monteret en 1 mm justeringsplade.

Justering i "bredden" skal udelukkende udføres med de medsendte 1 mm justeringsplader.



Hvis ikke montagen af topkarmen er foretaget korrekt (dvs. overkarm og bundkarm ikke er 100% vandret, skal karmen rettes op og monteres forfra.

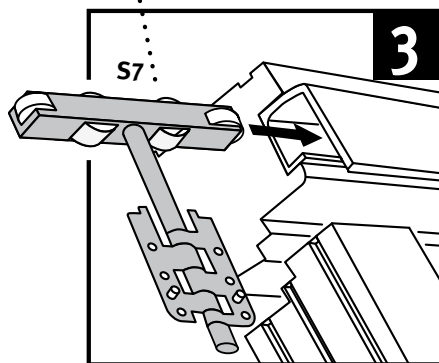
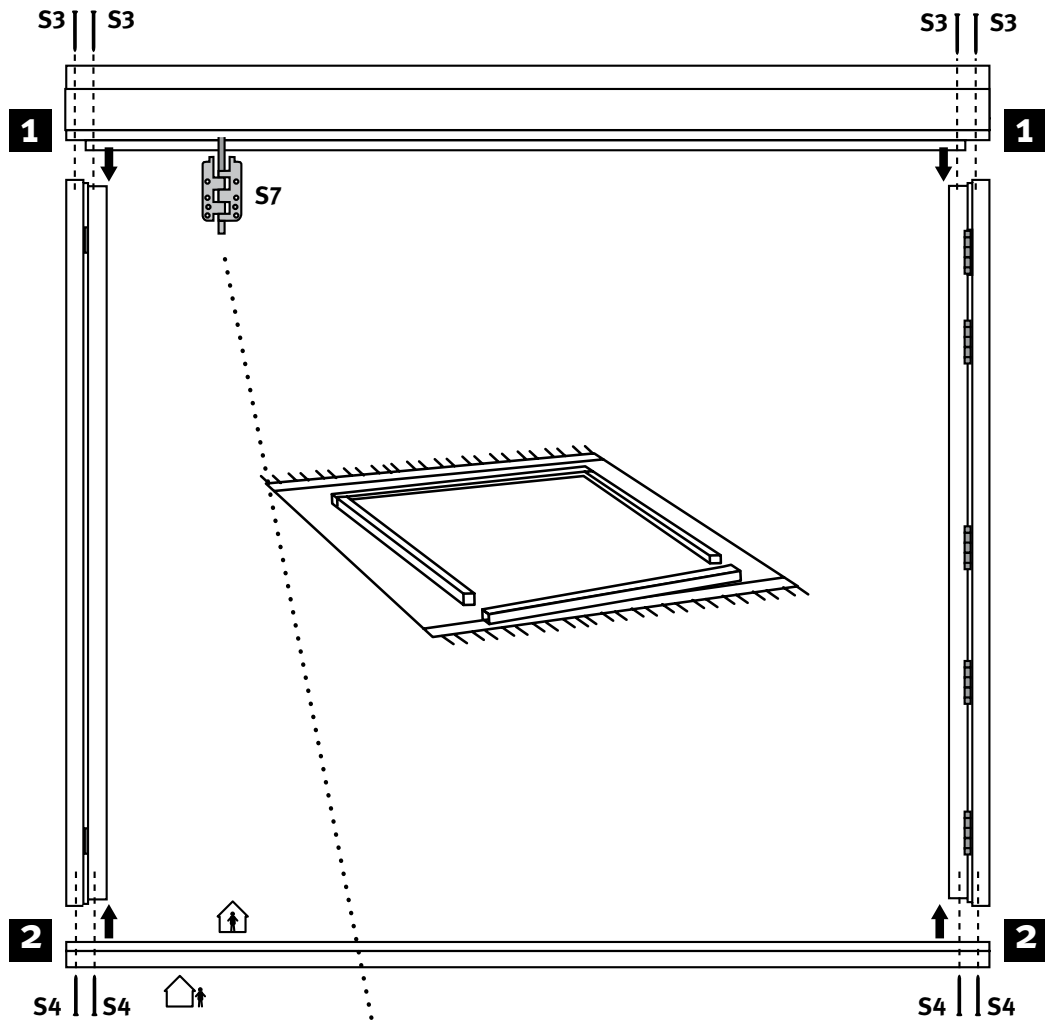
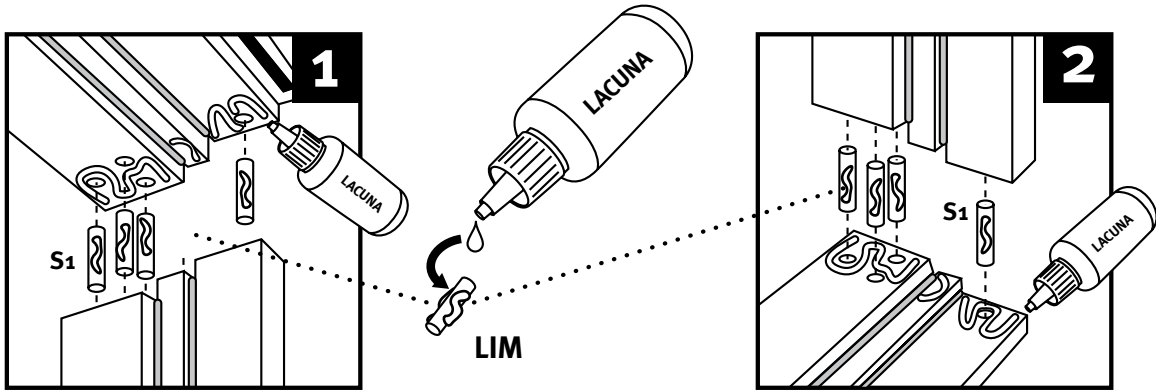


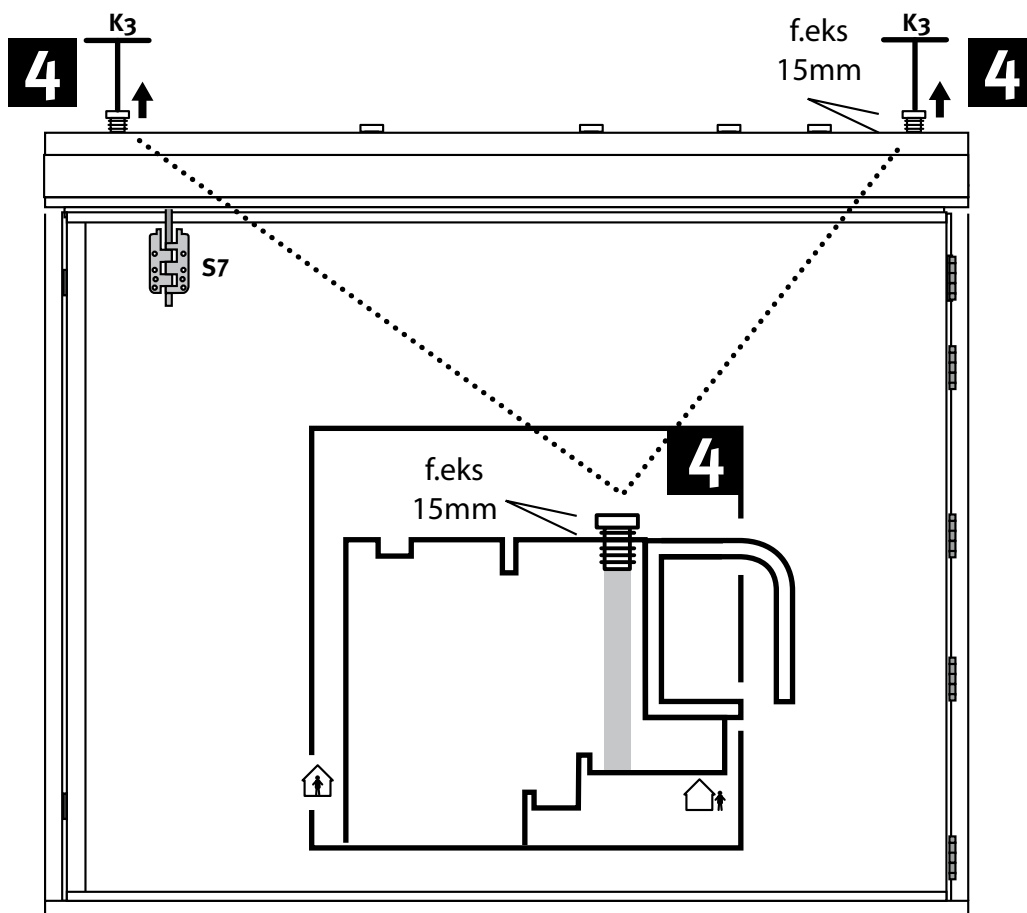
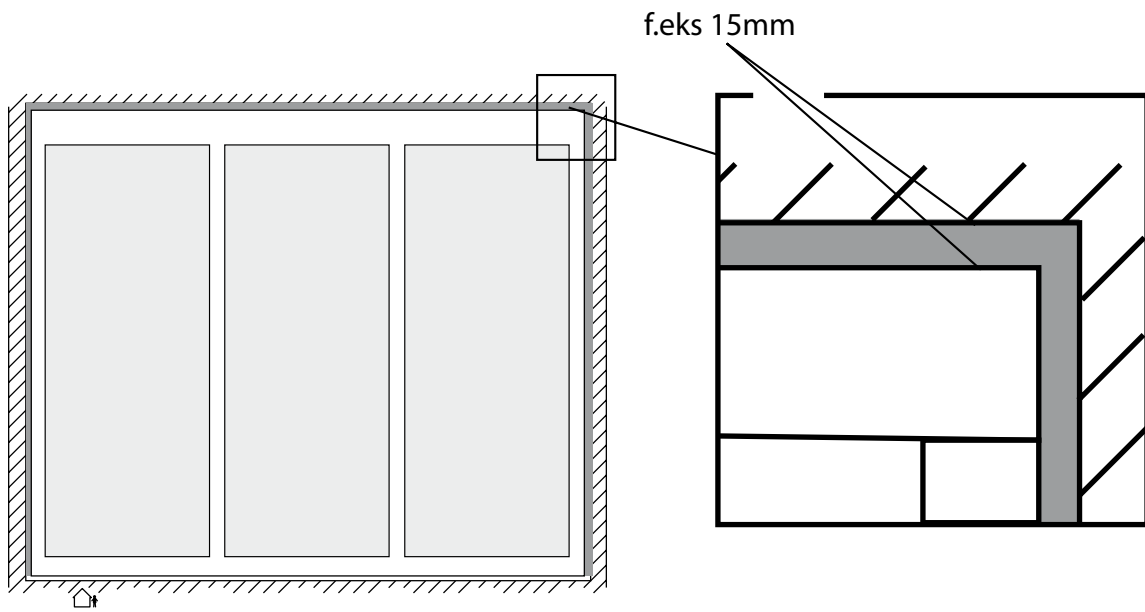
Se Montagevideoen før du starter!

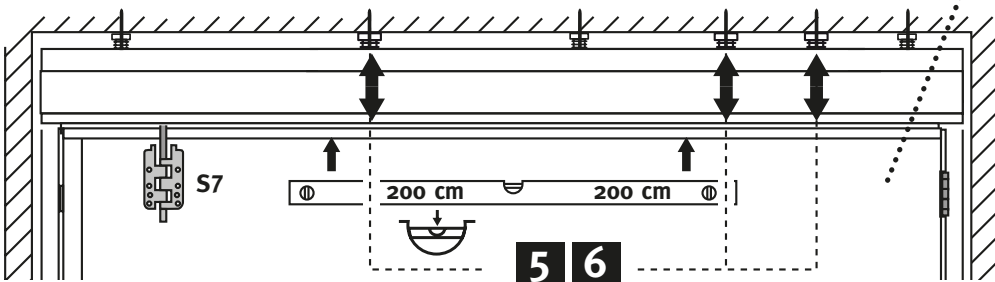
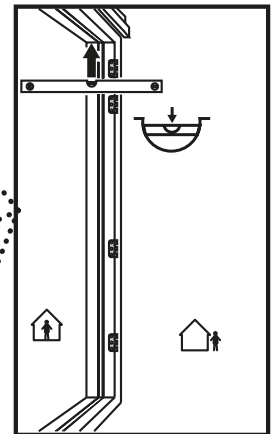
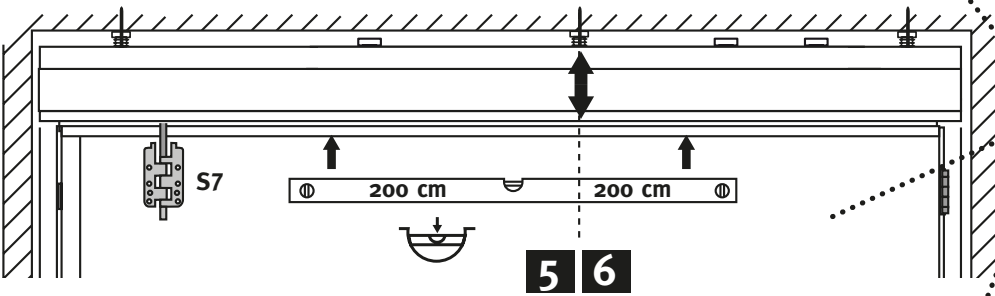
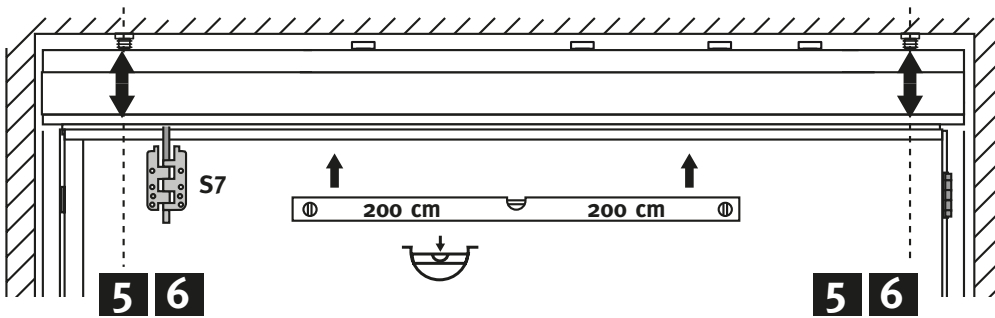
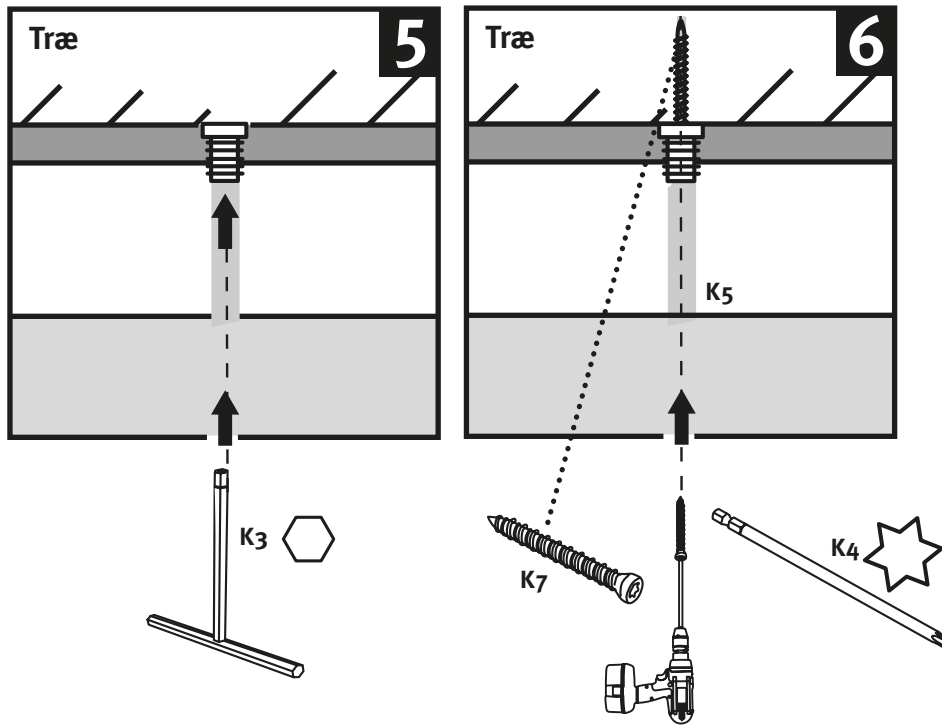
En film siger mere end 1000 ord.

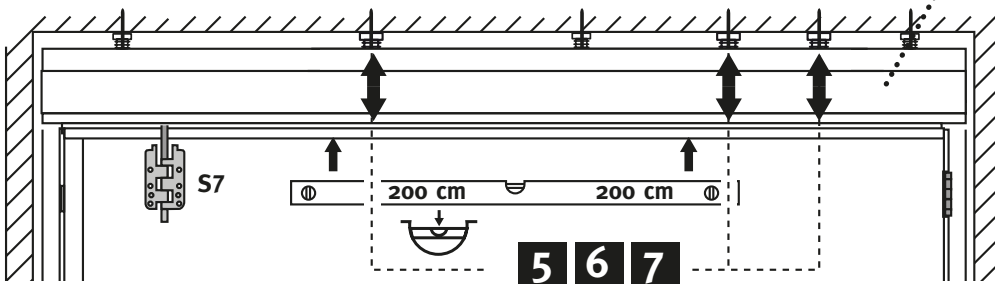
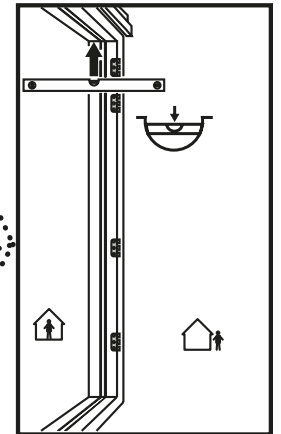
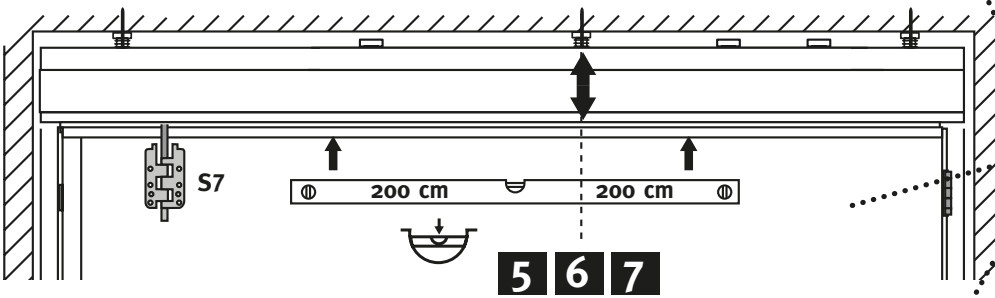
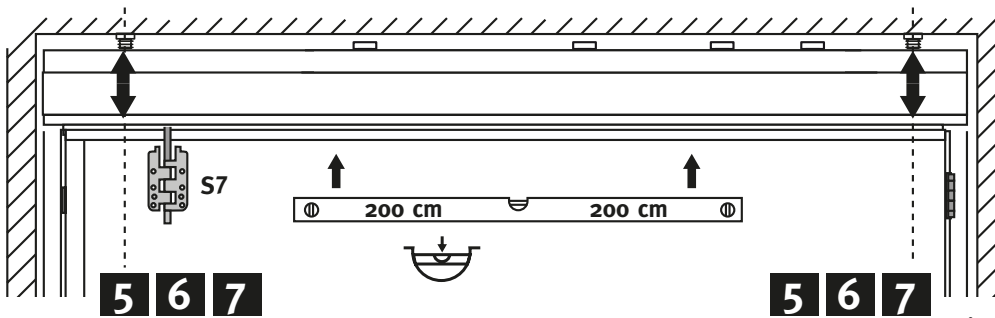
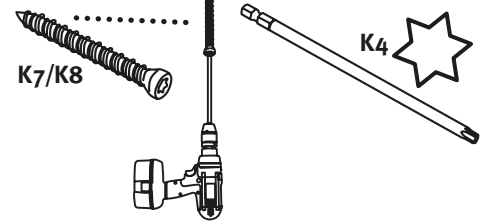
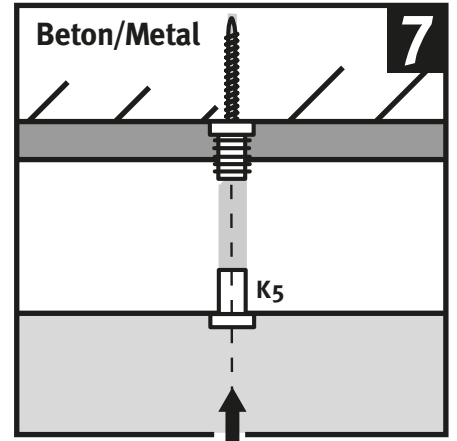
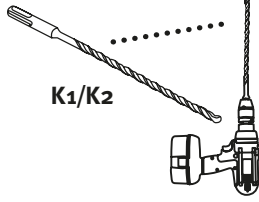
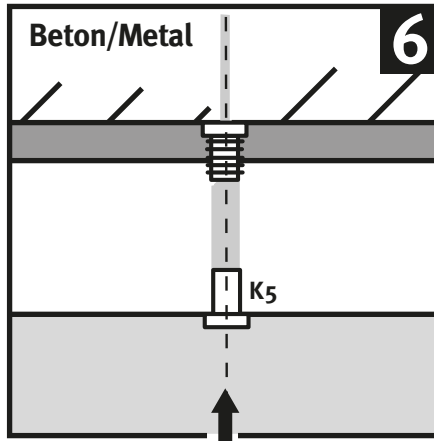
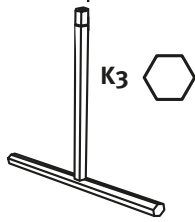
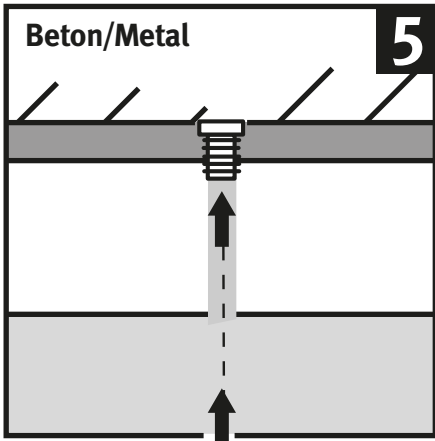


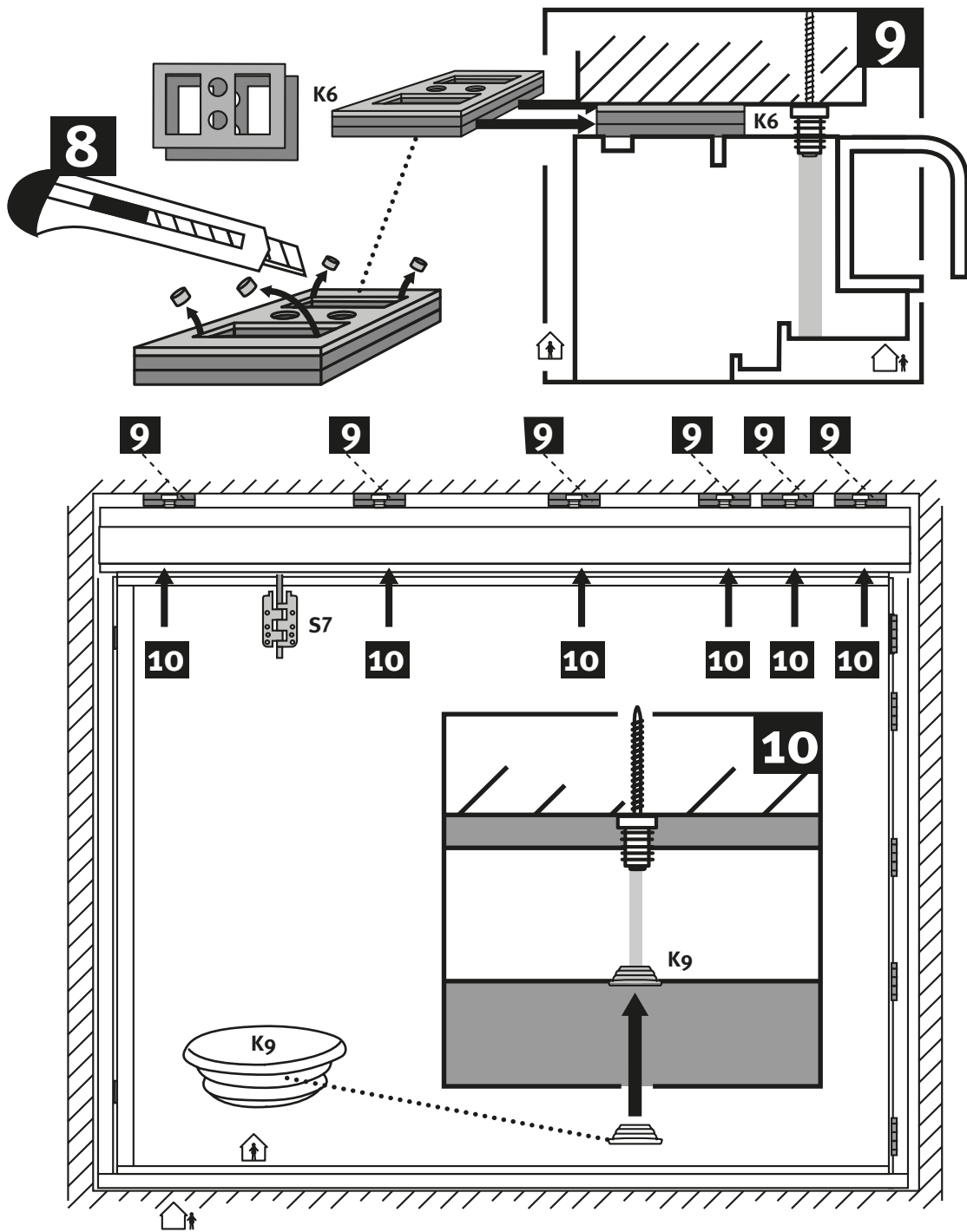
Med venlig hilsen
Lacuna A/S

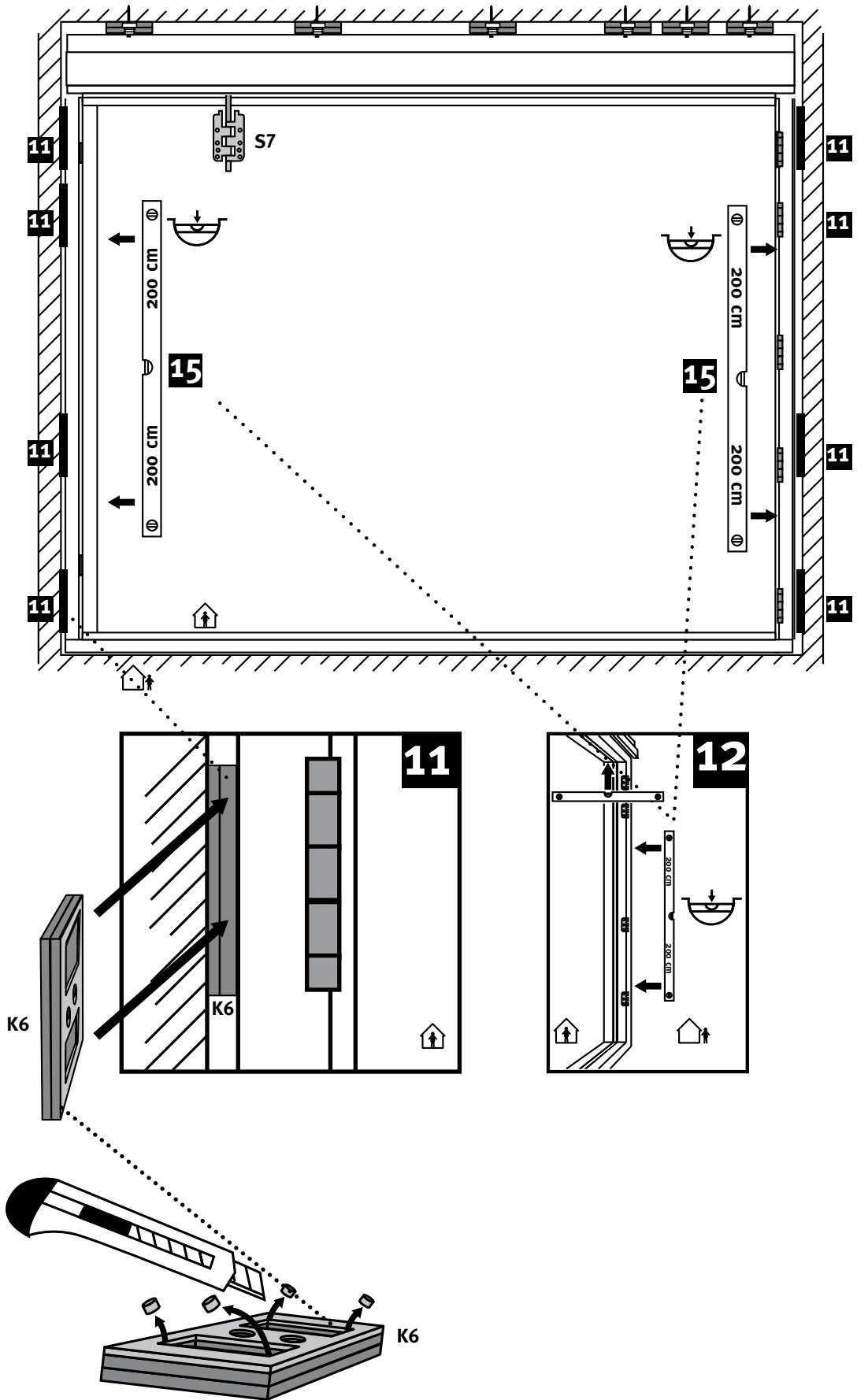


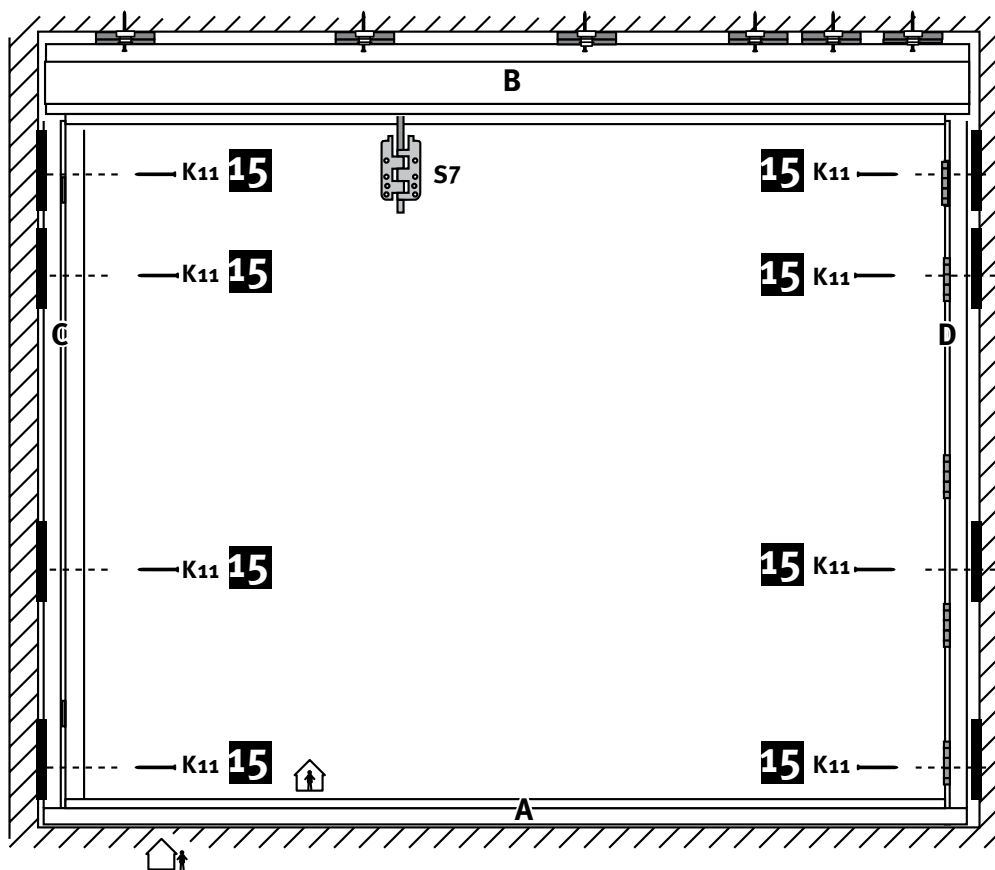
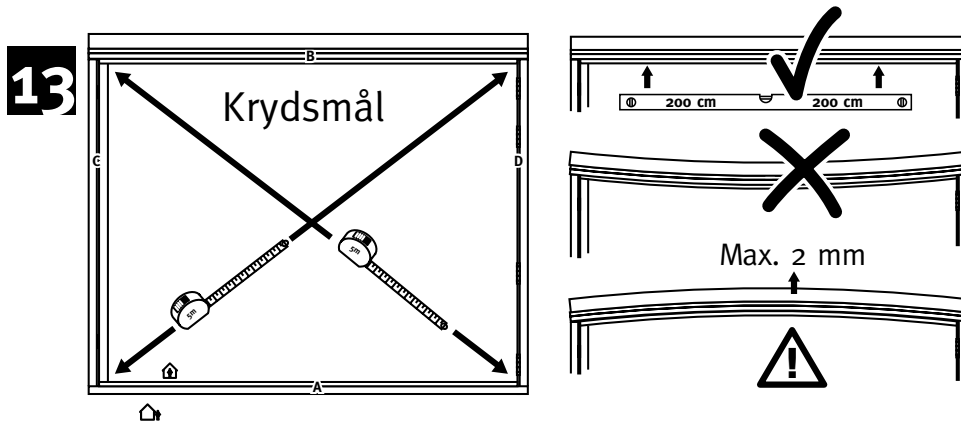




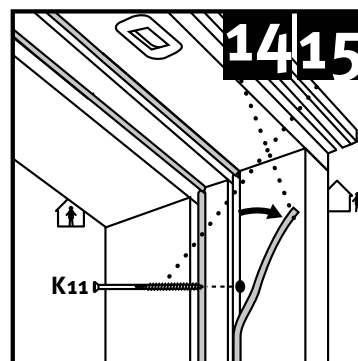


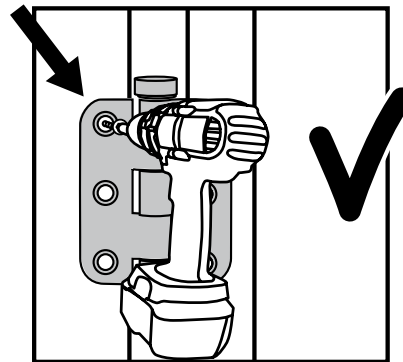
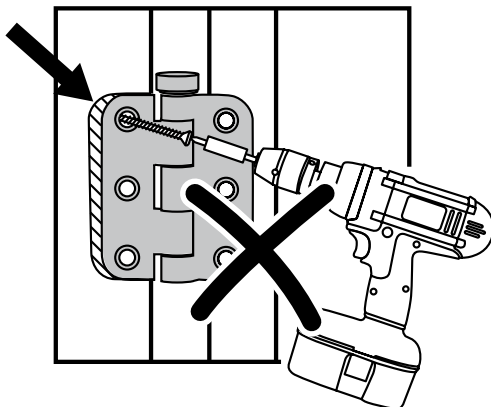
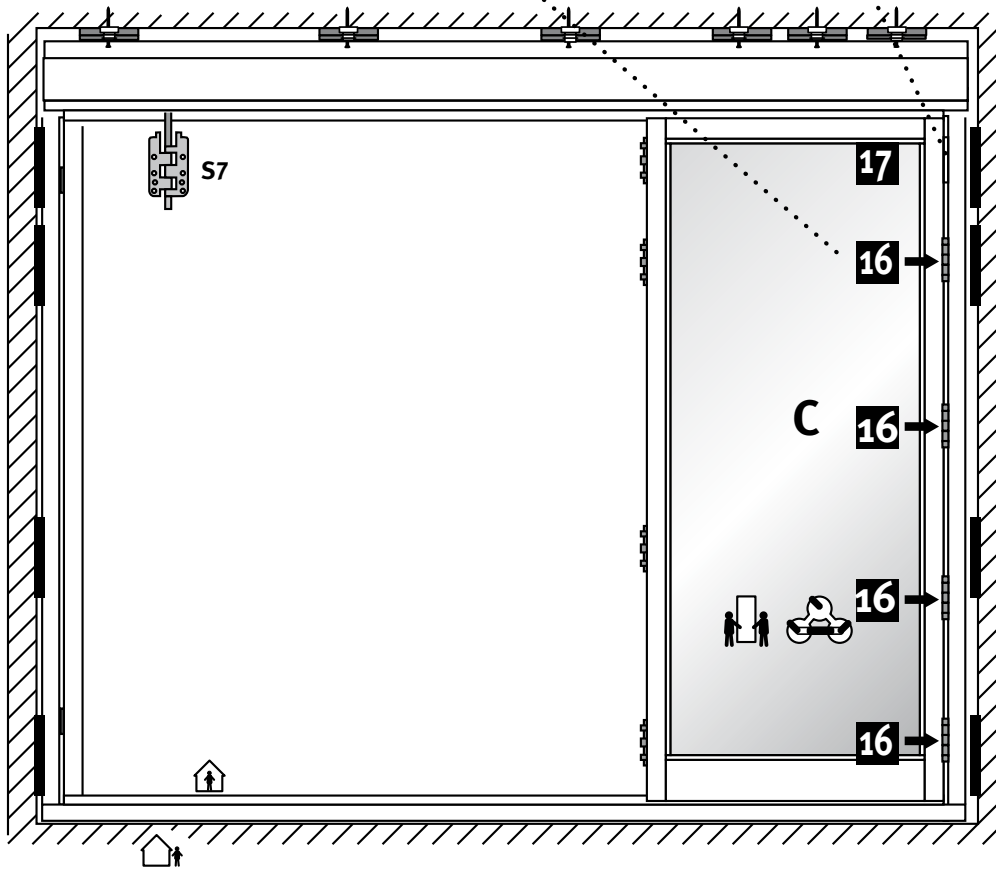
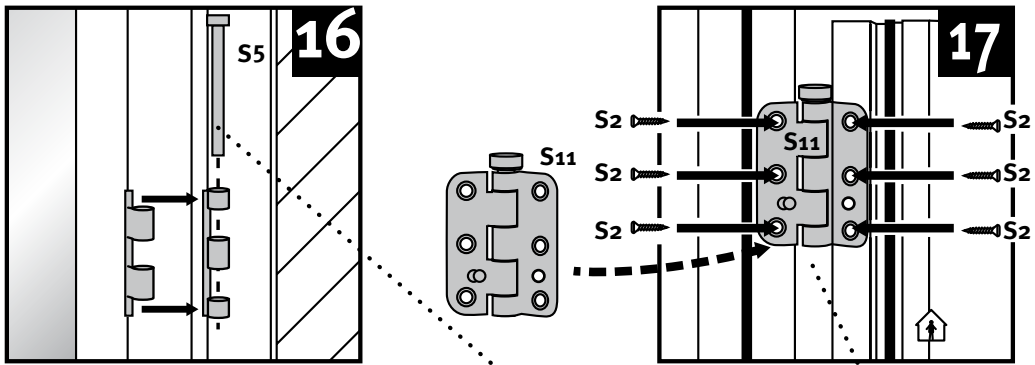


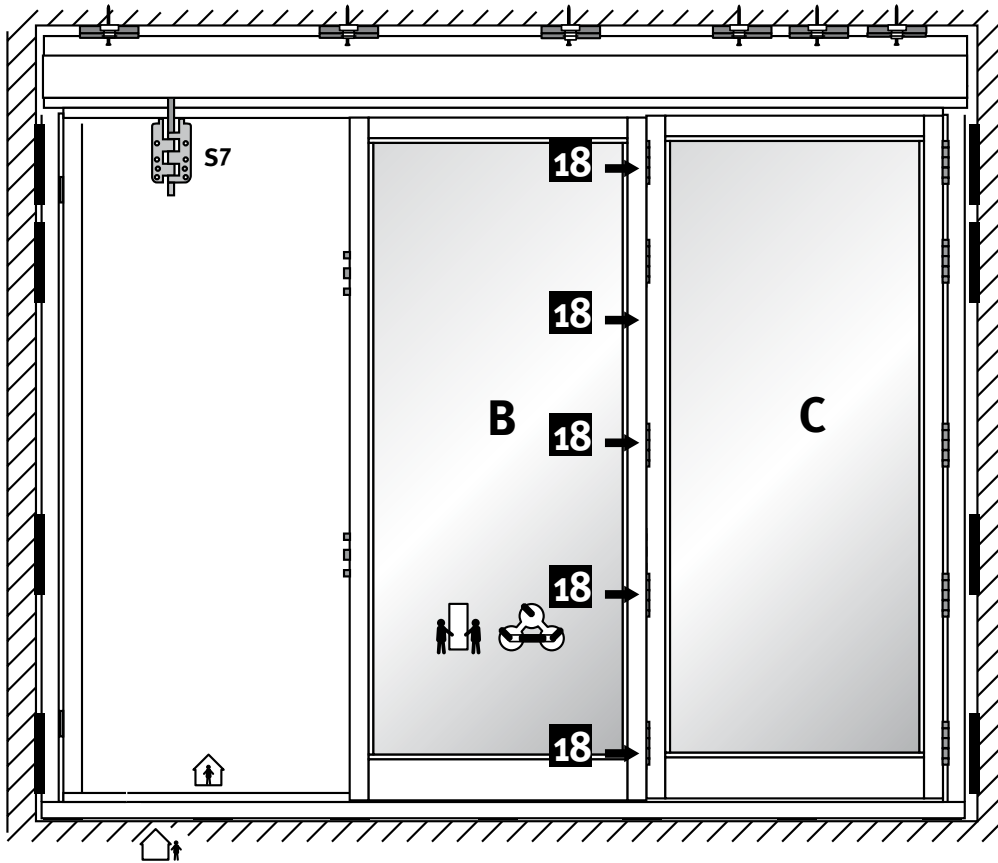
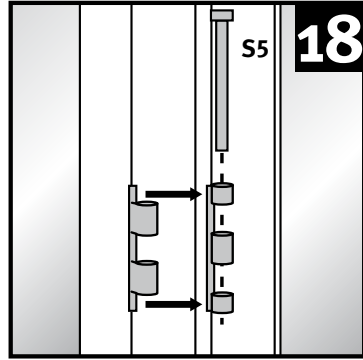


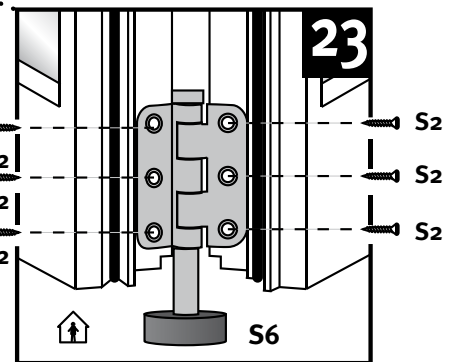
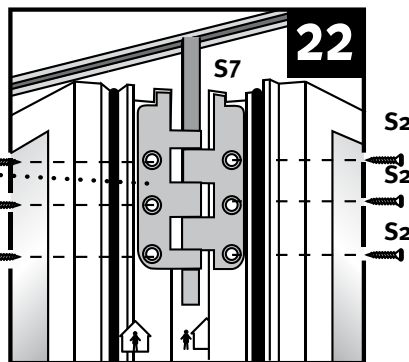
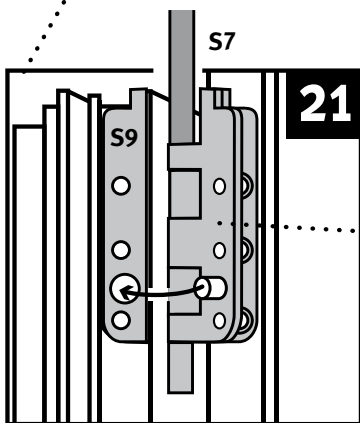
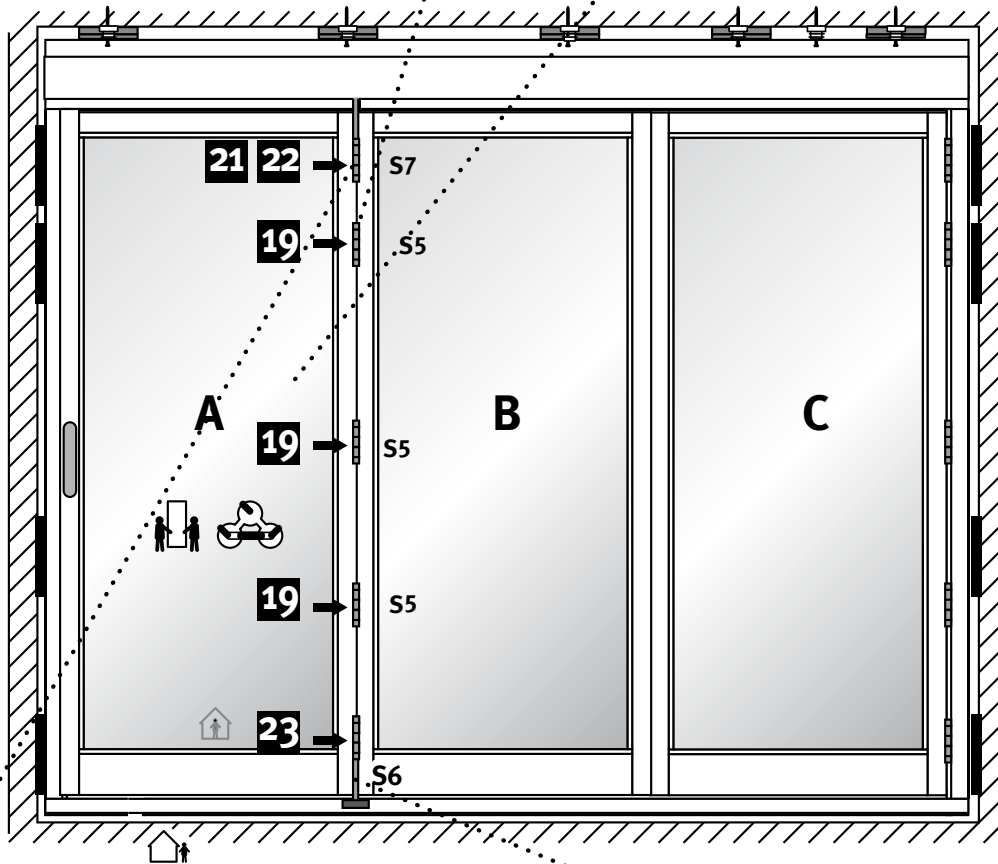
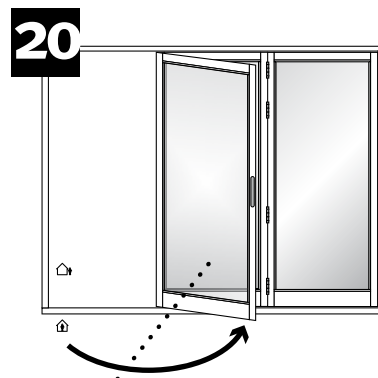
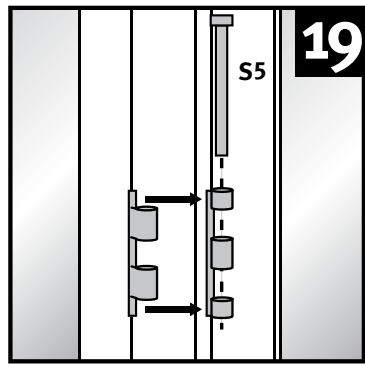


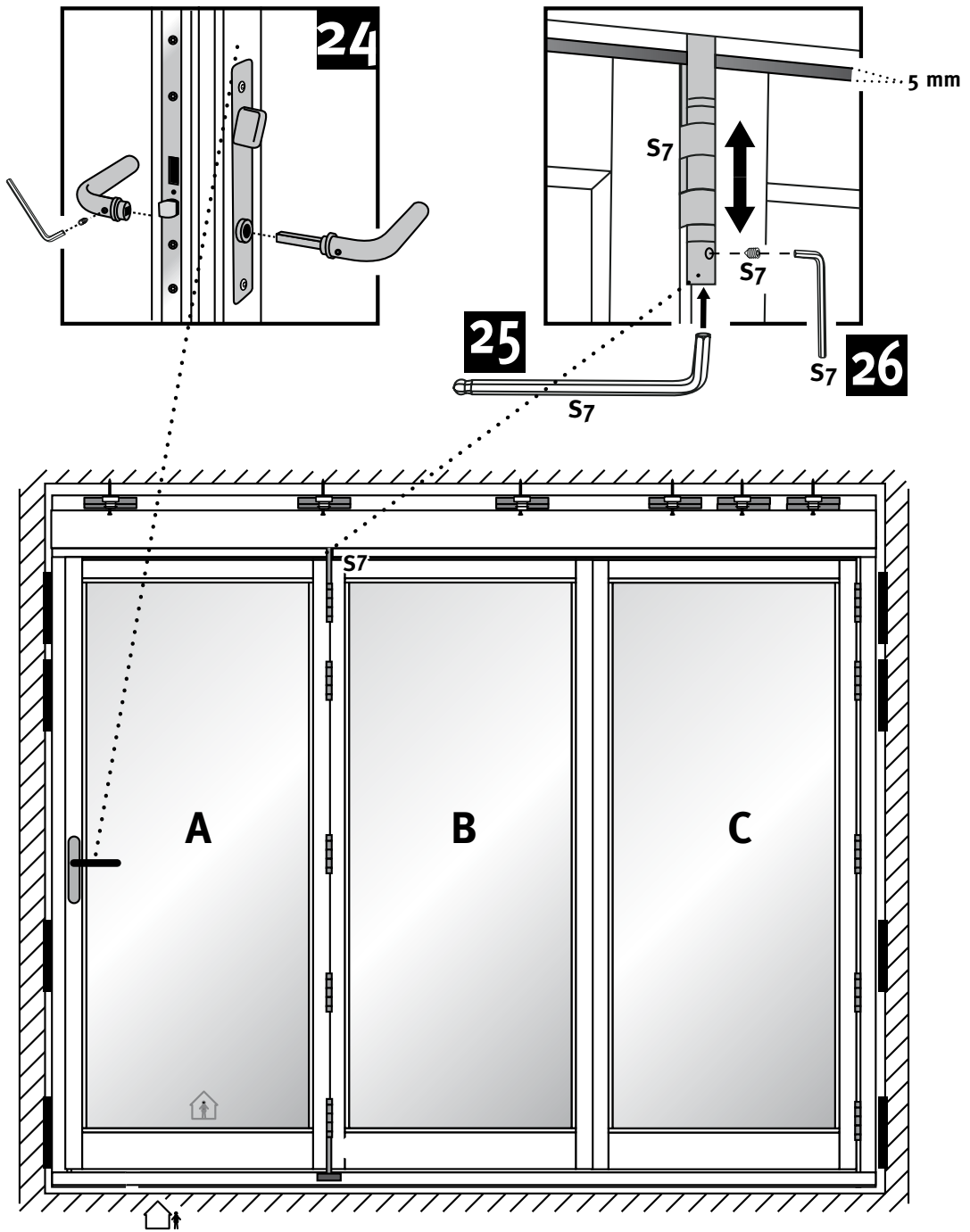
Hvis muligt - monter skruer skjult i forboringer bag tætningslister på sidekarm. Påsæt tætningsliste igen.

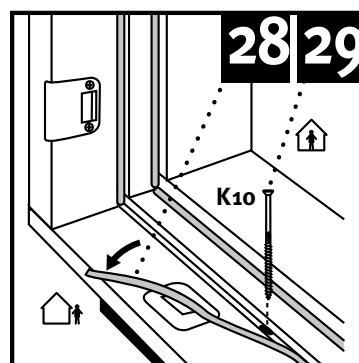
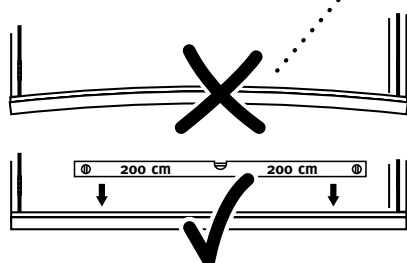
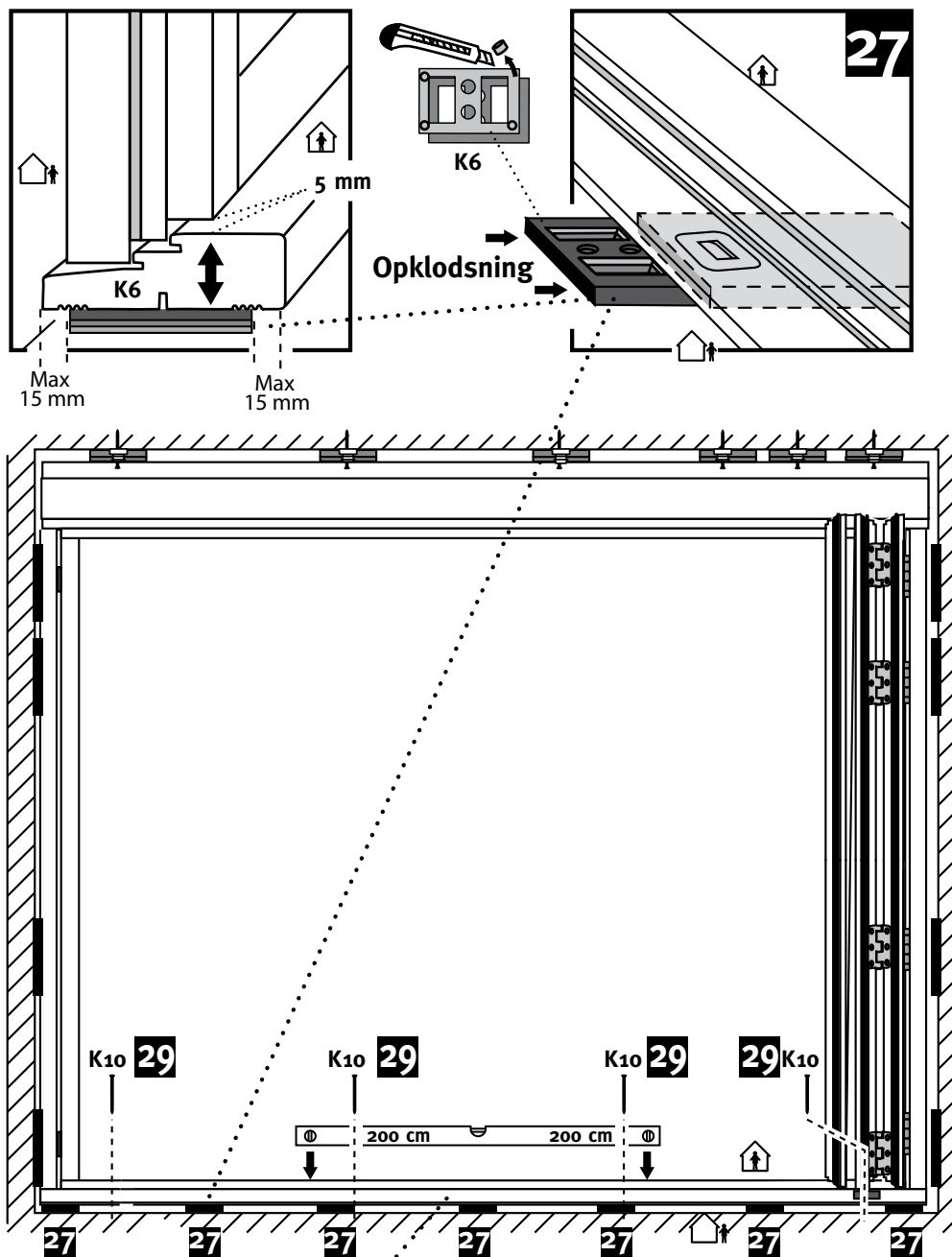






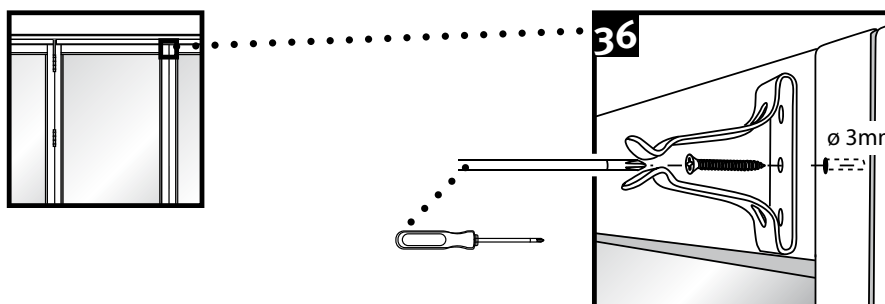
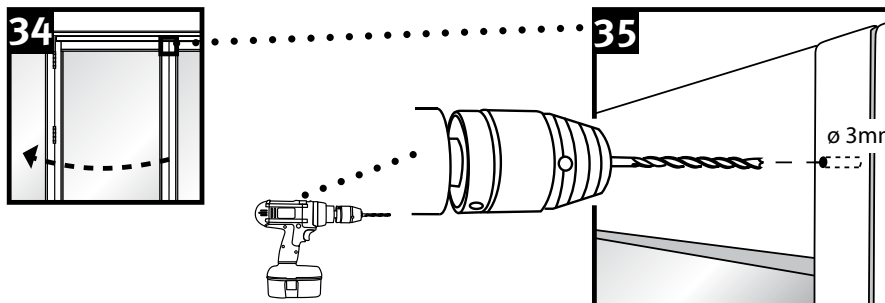
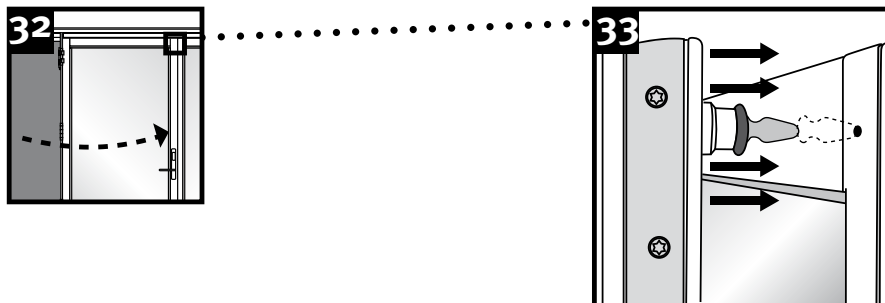
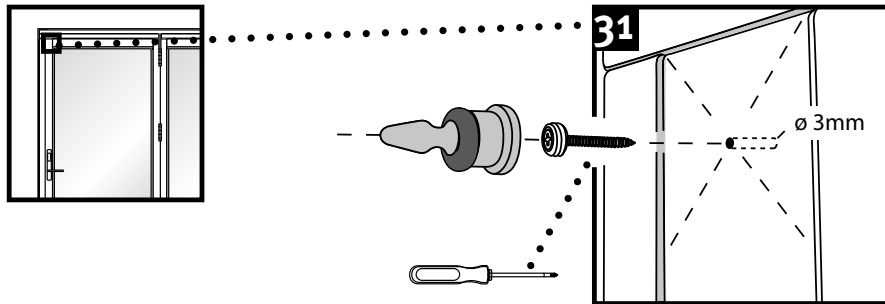
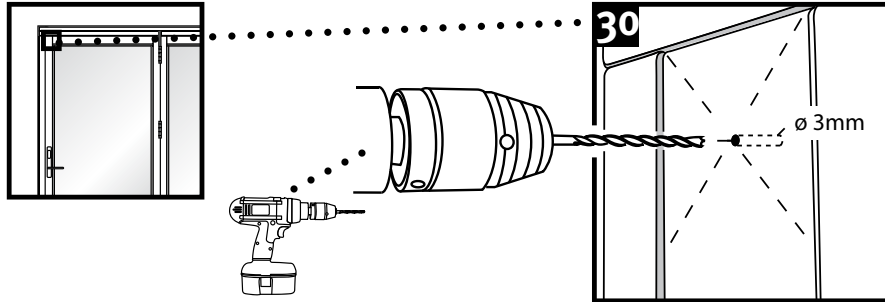
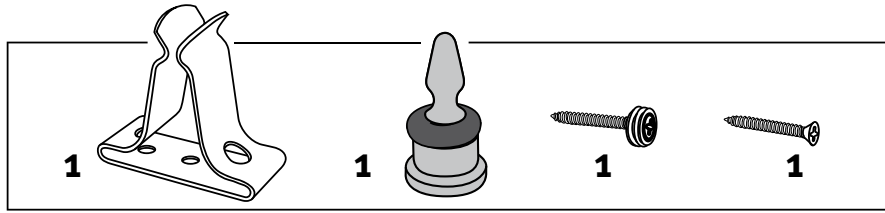


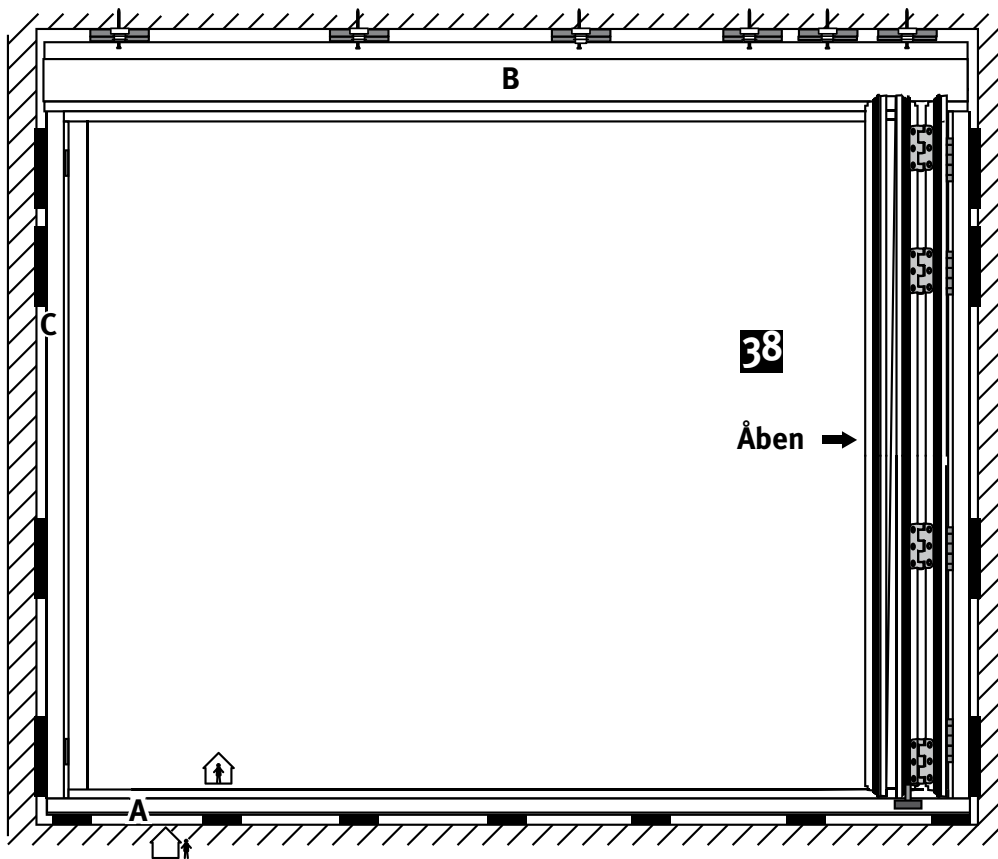
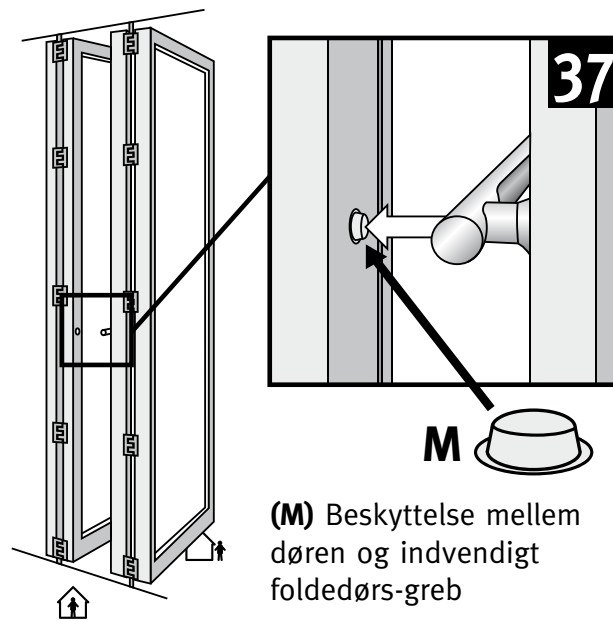




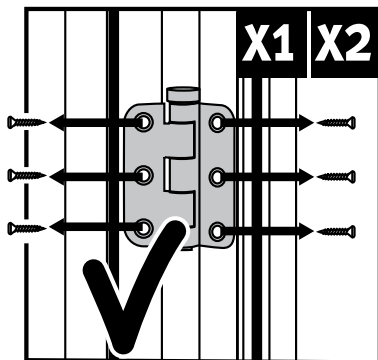
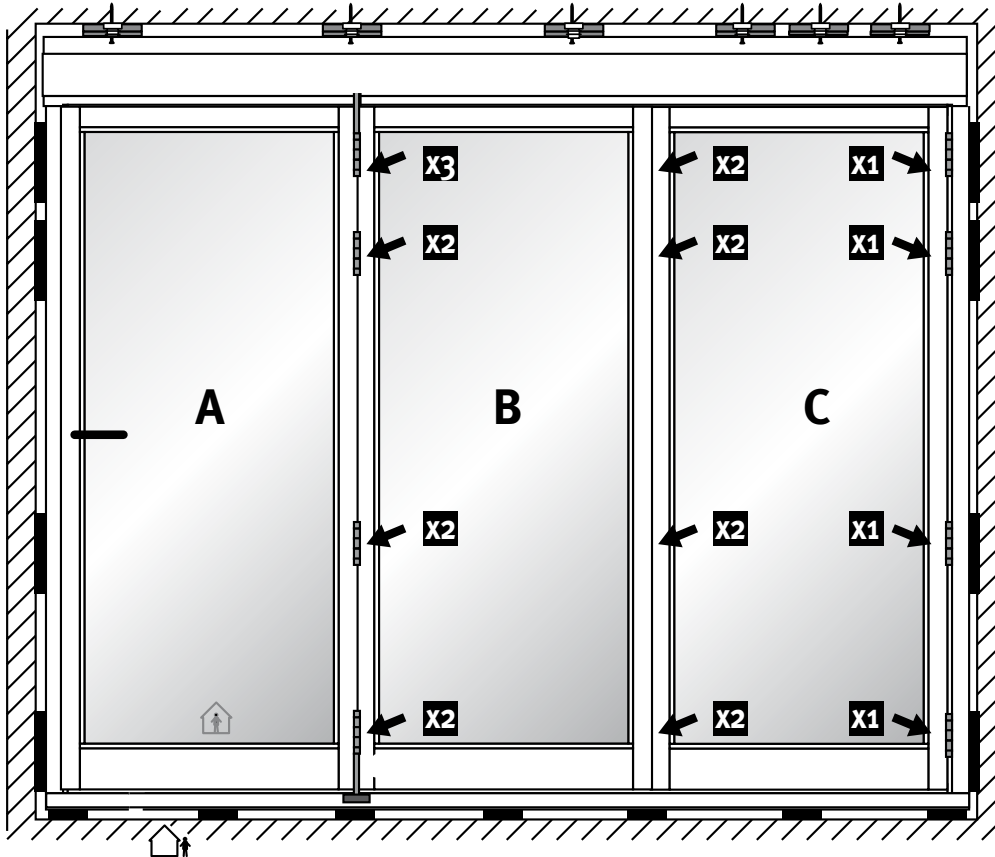
Hvis muligt - monter skruer skjult i forboringer bag tætningslister på bundkarm. Påsæt tætningsliste igen.

Montage af dørholder

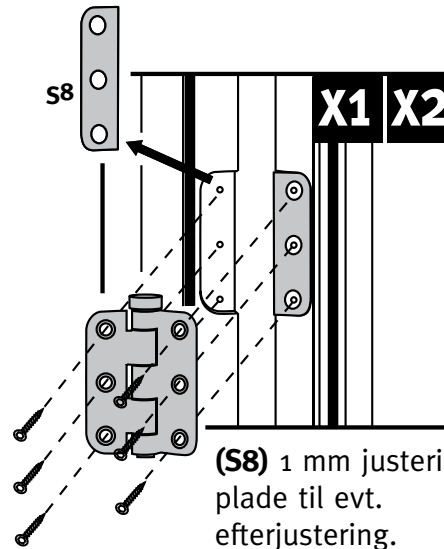




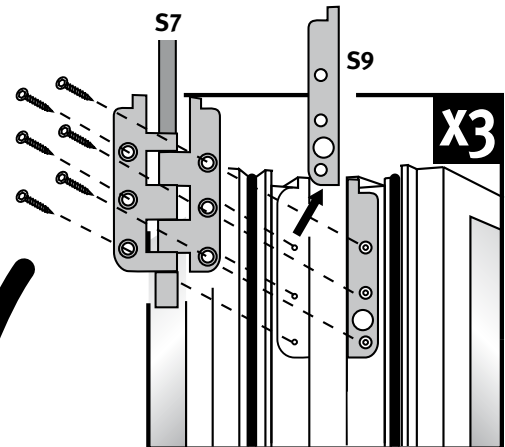
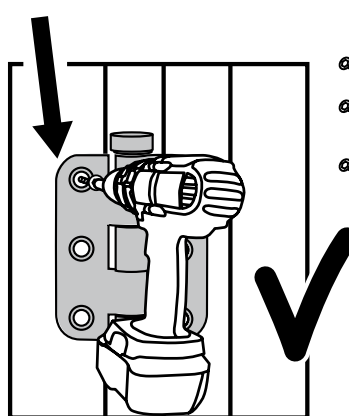
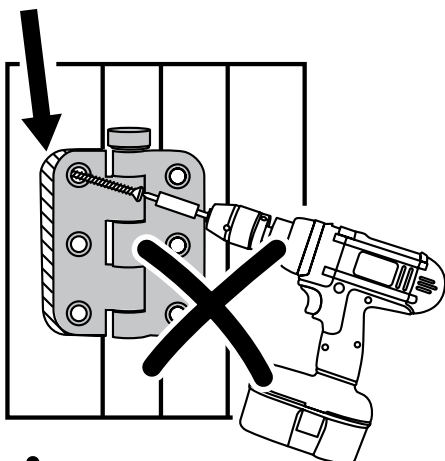
Evt. justering i bredden



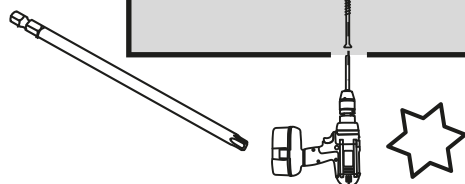
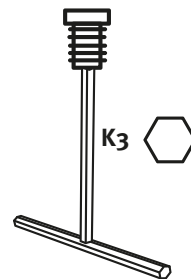
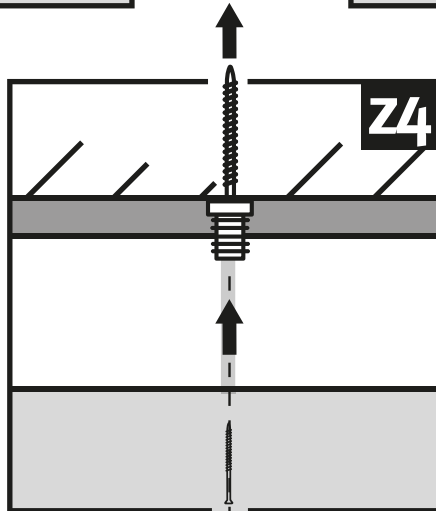
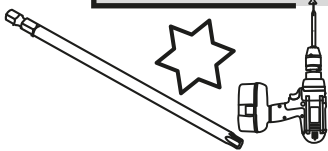
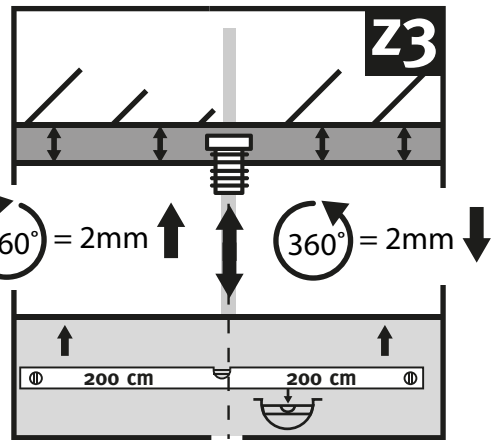
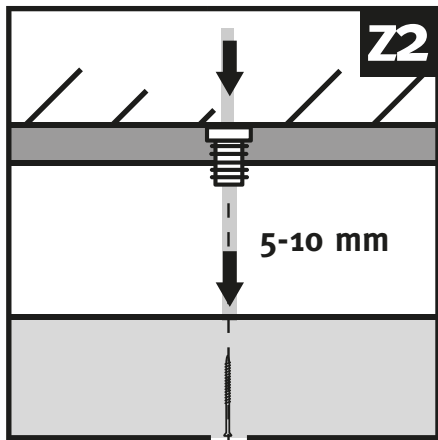
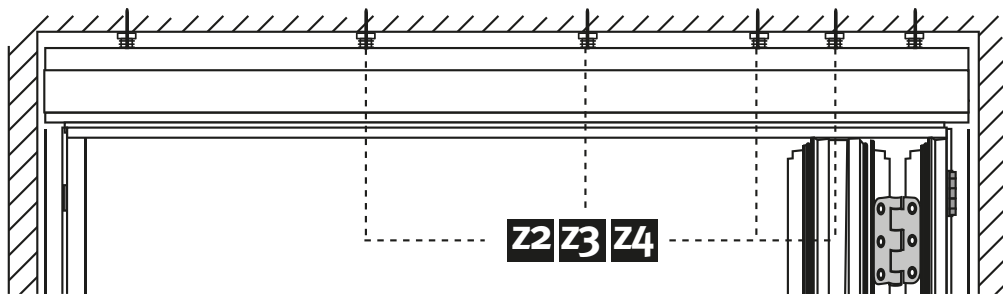
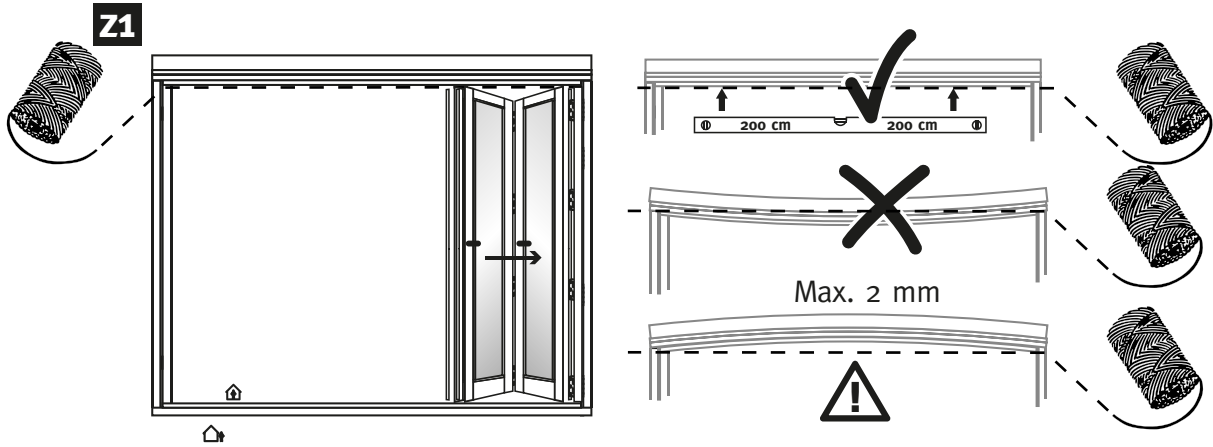
Alle skruer i beslaget løsnes inden justeringspladen udtages.



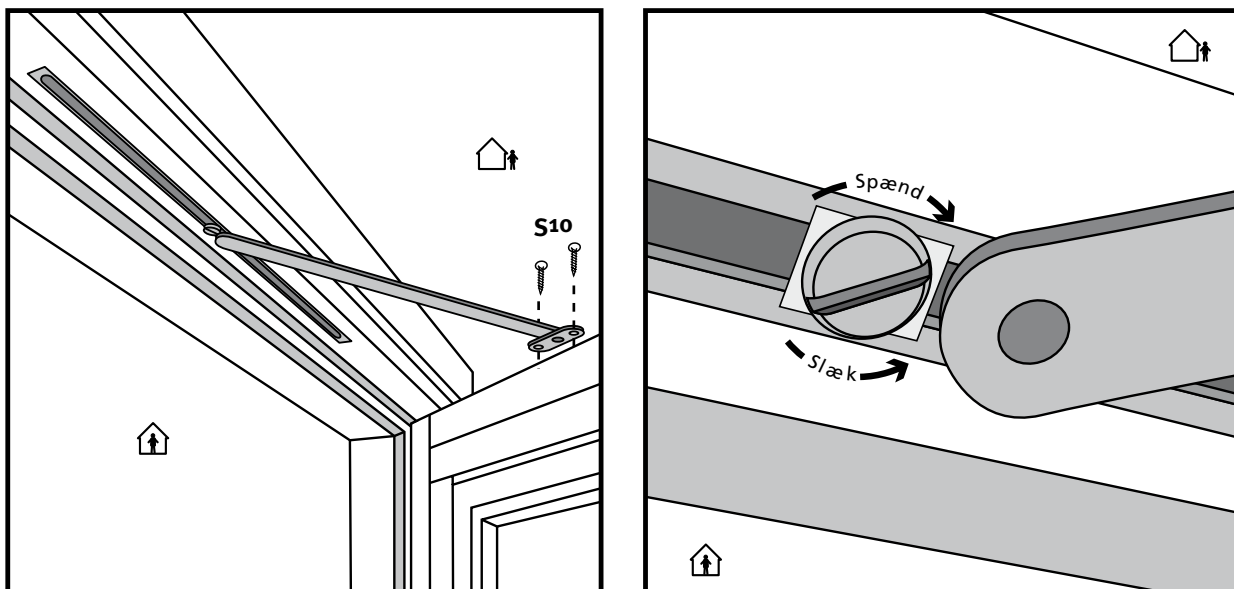
(S8) 1 mm justeringsplade til evt. efterjustering.



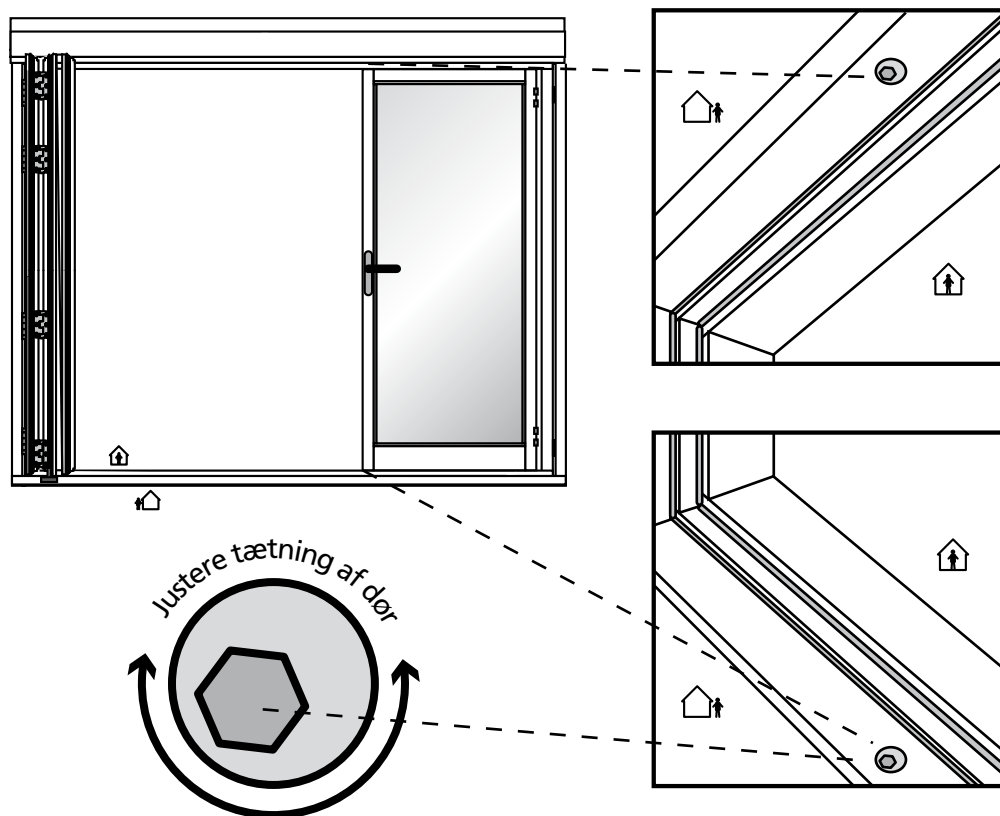
Evt. justering af overkram



Evt. dørbremse installation 4, 6, og 8 fags foldedøre



Justere af stående dør på 4, 6, og 8 fags foldedøre

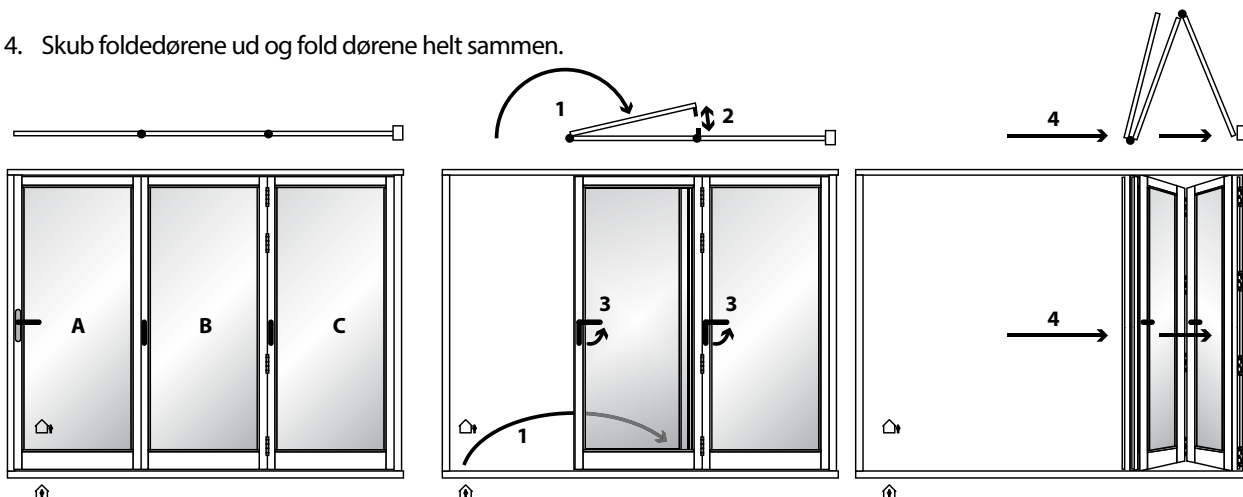


BETJENING

Facade foldedøren anvendes således:

Åbning

1. Åben facadedøren
2. Fastgør dørholderen på næste dørblad.
3. Drej alle dørgreb på foldedørene til vandret position.
4. Skub foldedørene ud og fold dørene helt sammen.



Lukning

1. Træk foldedørene til
2. Drej grebene til lodret position fra hængselsiden og ud.
3. Luk afslutningsvis facadedøren.
4. Skub grebet op for at aktivere dørens paler.
5. Låst døren

